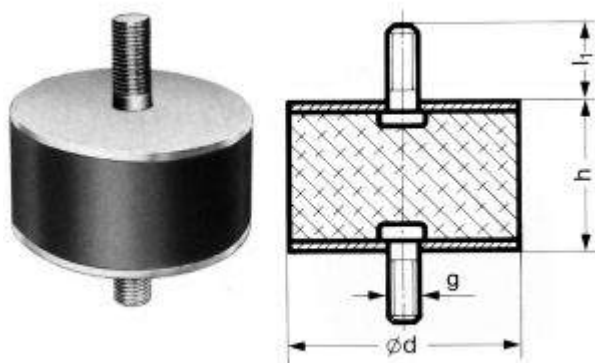




## STO Typ A ( 1 )

Materiał: Kauczuk naturalny (NK 55 ± 5 Shore A )



Wykonanie z NK 55 ± 5 Shore A dostępne z magazynu.

Inne twardości gumy na zapytanie.

Części metalowe ocynkowane

CrVI-free

Stal nierdzewna na zapytanie.

Możliwość wykonania innych wymiarów lub wg wzoru.

Art.-Nr.	d	h	g	l1	Art.-Nr.	d	h	g	l1
06-07-1	6	7	M3	6	40-25-1	40	25	M8	23
08-08-1	8	8	M3	6	40-25-1/S	40	25	M10	28
10-10-1	10	10	M4	10	40-30-1	40	30	M8	23
					40-30-1/S	40	30	M10	28
15-07-1	15	7	M4	10	40-40-1	40	40	M8	23
15-08-1	15	8	M4	10					
15-10-1	15	10	M4	10	50-20-1	50	20	M10	28
15-15-1	15	15	M4	10	50-25-1	50	25	M10	28
15-15-1/S	15	15	M5	8	50-30-1	50	30	M10	28
15-20-1	15	20	M4	13	50-40-1	50	40	M10	28
					50-45-1	50	45	M10	33
20-08-1	20	8	M6	18	50-50-1	50	50	M10	28
20-10-1	20	10	M6	18					
20-15-1	20	15	M6	18	60-40-1	60	40	M10	28
20-20-1	20	20	M6	18	60-40-1/S	60	40	M12	33
20-25-1	20	25	M6	18					
					70-45-1	70	45	M10	28
25-10-1	25	10	M6	18					
25-15-1	25	15	M6	18	75-25-1	75	25	M12	37
25-20-1	25	20	M6	18	75-40-1	75	40	M12	37
25-25-1	25	25	M6	18	75-50-1	75	50	M12	37
25-30-1	25	30	M6	18	75-55-1	75	55	M12	37
30-15-1	30	15	M8	20	100-40-1	100	40	M16	41
30-20-1	30	20	M8	20	100-50-1	100	50	M16	41
30-25-1	30	25	M8	20	100-55-1	100	55	M16	41
30-30-1	30	30	M8	20	100-60-1	100	60	M16	41
30-40-1	30	40	M8	20	100-75-1	100	75	M16	41
40-15-1	40	15	M8	20	150-50-1	150	50	M16	41
40-20-1	40	20	M8	23	150-55-1	150	55	M16	41
40-20-1/S	40	20	M10	28	150-75-1	150	75	M16	41